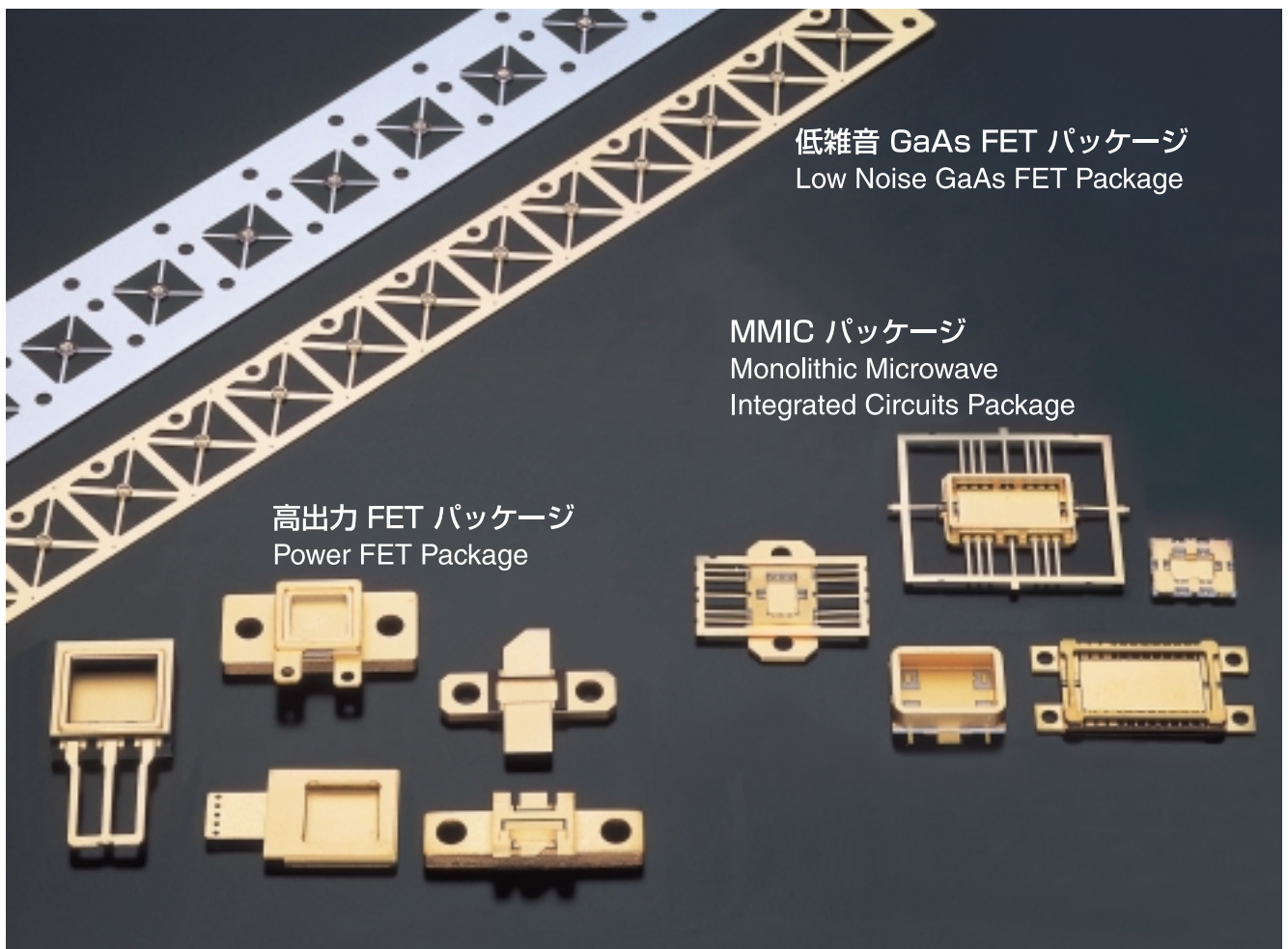


光・衛星通信分野および移動体通信分野の発展に伴い、半導体デバイスの高周波化・高性能化が進むにつれ、パッケージの特性向上の要求も強まっています。

NTKでは、これらの要求に対応して、GaAs FET、マイクロ波用モノリシック集積回路(MMIC)等のパッケージとして高周波領域での電気・熱特性においてすぐれた性能を有するパッケージを供給しています。

As Optical/Satellite Communication and Mobil Communication technologies advance, market demand for improvement in package properties to meet higher frequency/performance semiconductor devices' requirements has been increasing. Satisfying the demand, NTK provides high performance packages for GaAs FET, Monolithic Microwave Integrated Circuits (MMIC) etc., which offer superior electrical and thermal properties at high frequency range.

製品例 Examples of Products

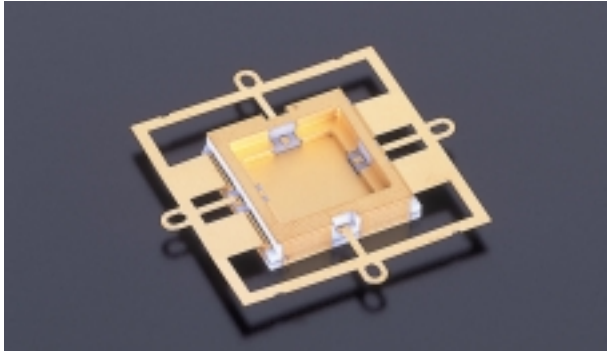


■パッケージ構造 Package Structure (MMIC Package)

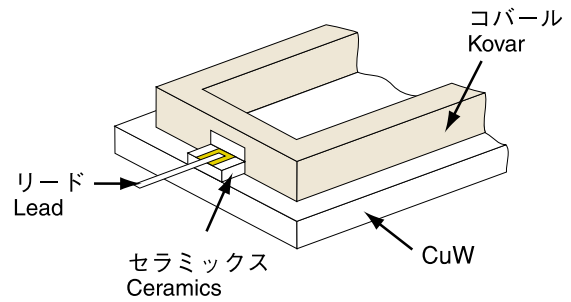
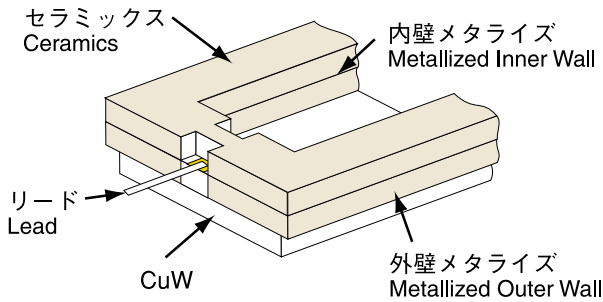
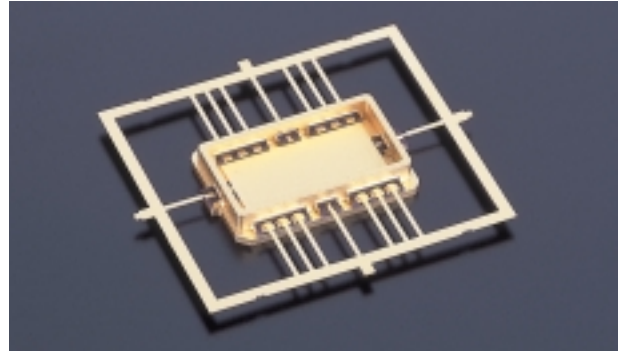
パッケージ構造として、高いシールド効果が得られるセラミックフィードスルーパッケージと、低コストタイプとして外・内壁メタライズによりシールド効果をもたせたセラミックフレームパッケージがあります。

There are two structures; Ceramic Frame Package and Ceramic Feedthrough Package. The former has superior shielding performance and the latter is cost-effective type, inside and outside walls of which are both metallized for shielding performance.

セラミックフレームパッケージ
Ceramic Frame Package



セラミックフィードスルーパッケージ
Ceramic Feedthrough Package



■材料特性 Characteristics of Ceramic Material

	BA-914 (黒色アルミナ)	HA-921 (白色アルミナ)	窒化アルミニウム ALN
誘電率 (10GHz) Dielectric Constant	9.0	8.8	8.5
誘電損失 (10GHz) Dielectric Loss	0.001	0.001	0.003
熱伝導率 (W/m·k) Thermal Conductivity	18	18	170

NGK NTK
スパークプラグ ニューセラミック
日本特殊陶業

情報通信関連事業本部 営業部
愛知県小牧市大字岩崎2808 〒485-8510
電話 (0568)76-1220 FAX (0568)76-1297
Communication Media Components Group
2808, Iwasaki, Komaki, Aichi, Japan
Phone: 81-568-76-1220 Facsimile: 81-568-76-1297

国内

小牧工場 0568-76-1220
東京営業所 03-3440-6111
大阪営業所 06-6368-3361
名古屋営業所 052-264-4511
福岡営業所 092-552-4615
仙台営業所 022-786-3511

海外

U.S.A.
San Jose 408-727-5180
Phoenix 602-470-9898
Austin 512-338-0727
Boston 508-820-0220

San Diego 760-747-8843
New York 908-931-9045
Canada(Ottawa) 613-226-2037
Germany 2102-974-300
U.K. 1442-281-080
France 1-55-60-27-20
Singapore 225-7969
Taiwan(Taipei) 2-2717-3483
Malaysia(KL) 3-2148-7064
Malaysia(Penang) 4-229-0117
Philippines(Manila) 2-817-9332
Costa Rica(San Jose) 290-5922