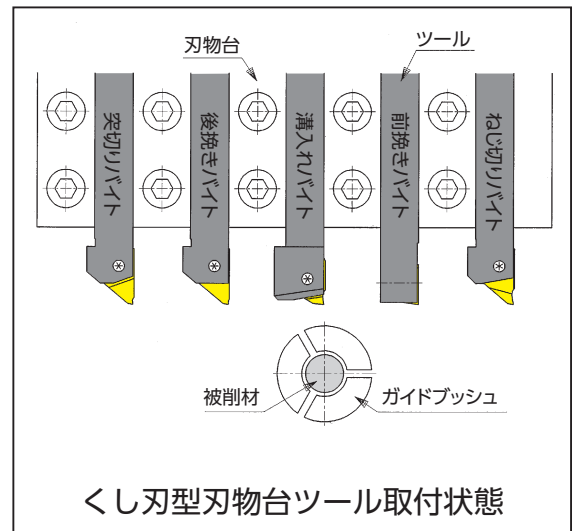
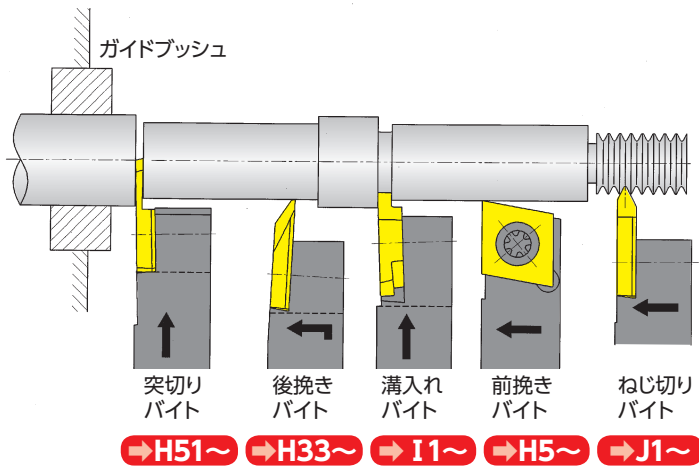
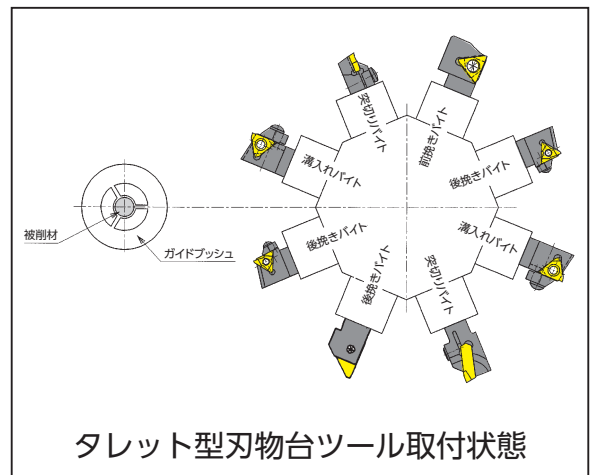
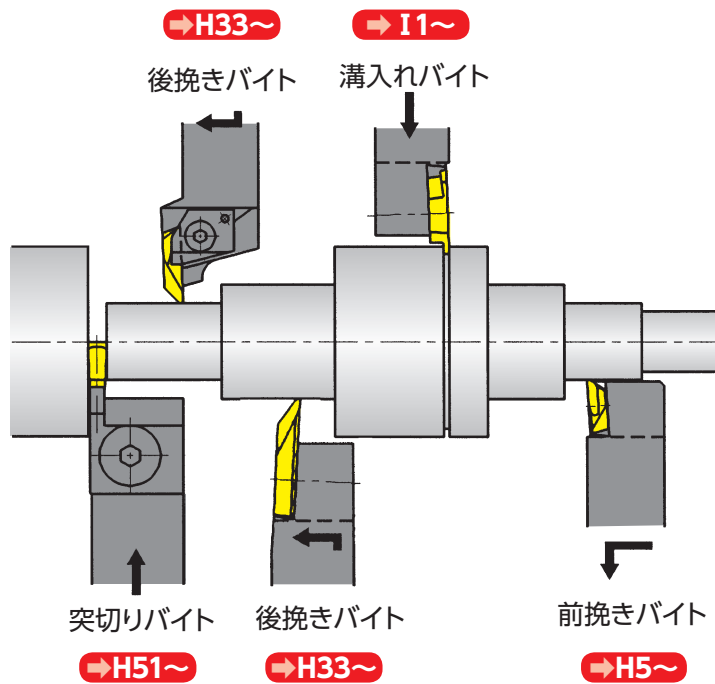


## 小型CNC自動旋盤(くし刃型)ツールング例



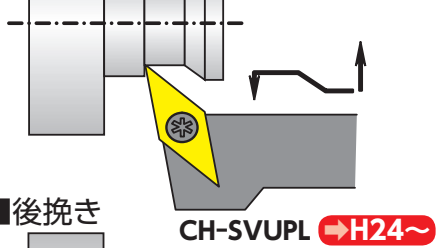
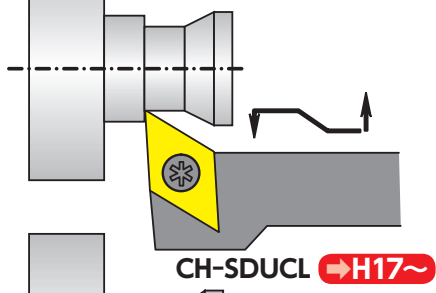
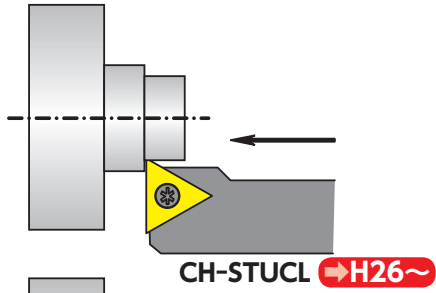
## 小型CNC自動旋盤(タレット型)ツールング例



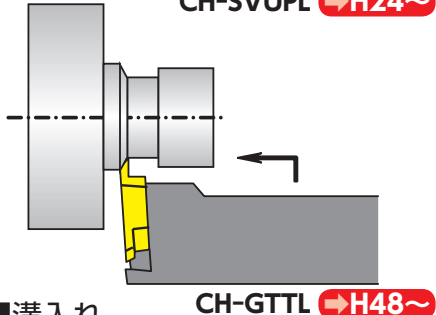
A 新製品  
B 工具材種  
C 選択ガイド  
D PC/CNC  
E サーマット  
F 超硬  
G 標準チップ  
H 外径  
I 溝入れ  
J ねじ切り  
K 内径  
L オリジナル  
M エンドミル  
N ドリル  
O フライス  
P 技術資料  
Q 索引

## 小型CNC自動旋盤(正面クシ刃型) ツーリング例

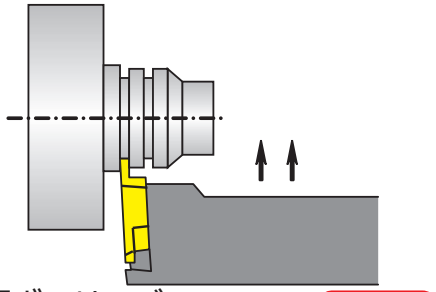
### ■前挽き



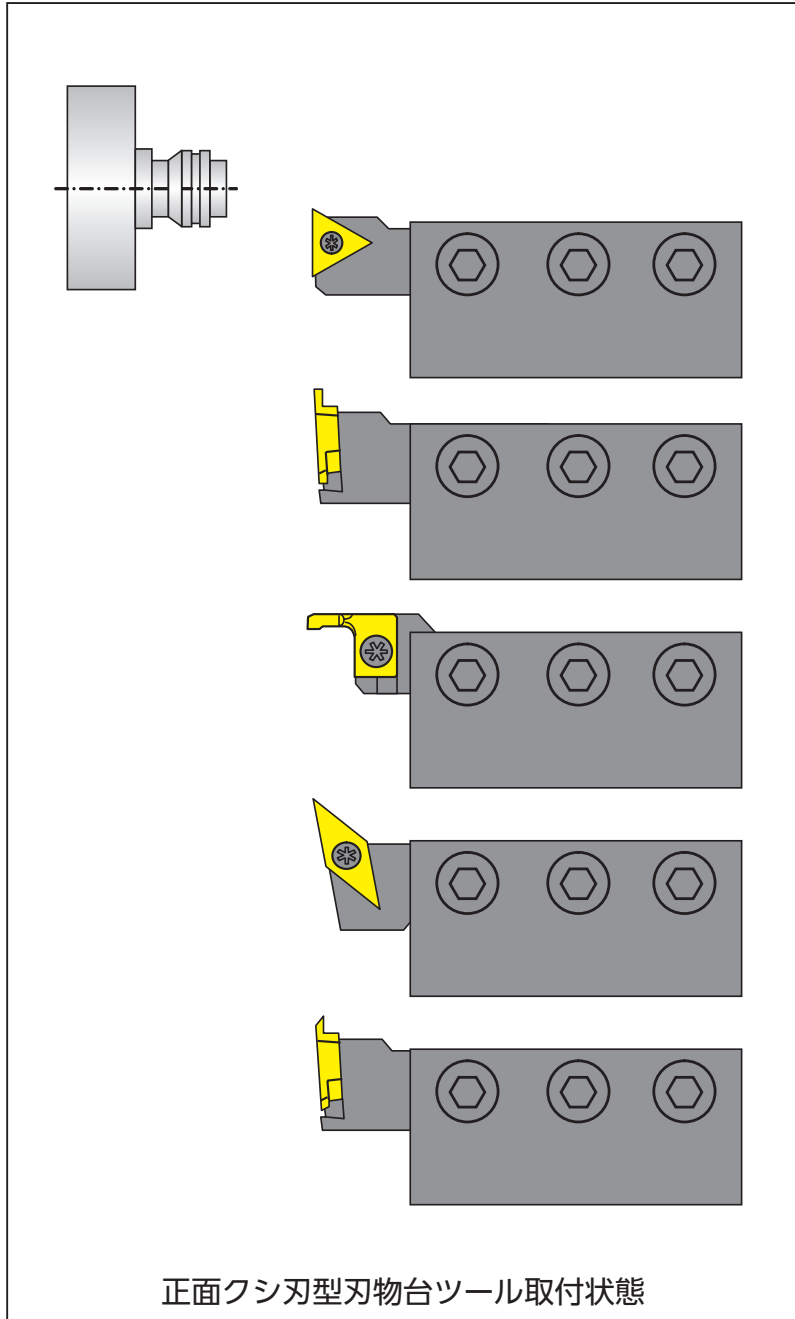
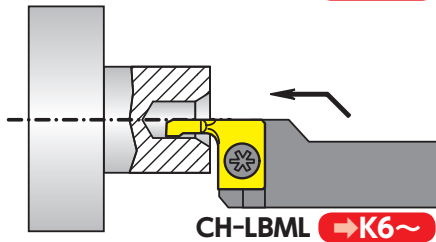
### ■後挽き



### ■溝入れ



### ■ボーリング



- A 新製品
- B 工具材種
- 選択ガイド
- C PC/CBNセラミック
- D サイメット
- 超硬
- E 微粒子
- F 標準チップ
- G 外径
- H SS
- 概要
- I 溝入れ
- J ねじ切り
- K 内径
- ボリナー
- L オリジナル
- M エンドミル
- N ドリル
- O フライス
- P 技術資料
- Q 索引